

Basınç Ölçerler / Genel Amaçlı Manometre / Manometreler / Ø 63 mm

YAPISAL ÖZELLİKLER

	STANDART	İSTEĞE BAĞLI
Montaj Tipi	Alttan Bağlantılı	Teknik Çizime Bakınız
Ölçü Birimi	bar/psi	bar psi mWs kg/cm ² atm
Ölçü Aralığı	0/0,6 0/1 0/1,6 0/2,5 0/4 0/6 0/10 0/16 0/25 0/40 0/60 0/100 0/160 0/250 0/315 0/400 0/600	
Gövde	Sac (Siyah Boyalı)	Plastik (ABS)
Görünüm Levhası	Polikarbonat	-
Mekanizma	Pirinç	-
Basınç Organı	Bakır Alaşımı	-
Bağlantı	G 1/4" B	1/4" NPT
Kadran	Alüminyum	-
İbre	Plastik	Alüminyum
Birleştirme Kaynağı	Lehim	Sert Lehim
Dolum Sıvısı	-	-

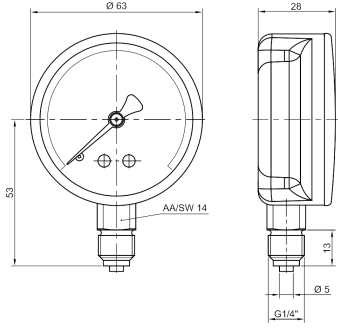


MG063DRM1
Alttan Bağlantılı

KULLANIM ÖZELLİKLERİ

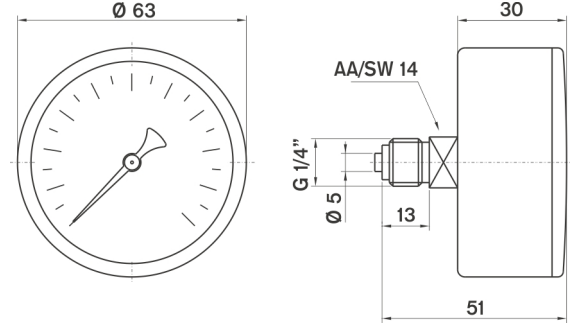
Akışkan Sıcaklığı	Maksimum + 60 °C	-
Ortam Sıcaklığı	- 20 ... + 60 °C	-
Çalışma Basıncı (max.)	Tam skala değerinin maksimum %75' geçmemelidir.	
Aşırı Basınç Sınırı	PN x 1.25	-
Hassasiyet Sınıfı	KL 2.5	KL 1.6
Koruma Sınıfı	IP 41	IP 65
Optimum Ölçüm Aralığı	0,1 x PN ve 0,75 x PN arasında	
Depolama Sıcaklıkları	-40 ... +70 °C	-
Uygunluk	EN 837 - 1	-
Mekanik Şok Test Yüğü	15g	-
Mekanik Titreşim Testi	10 Hz ile 150 Hz -1 oktav/dk. 2s / 3 ekseninde	

Basınç Ölçerler / Genel Amaçlı Manometre / Manometreler / Ø 63 mm



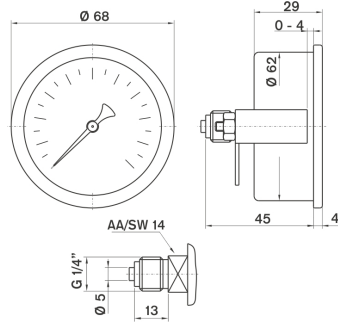
Model No: MG063DRM1

Alttan Bağlantılı



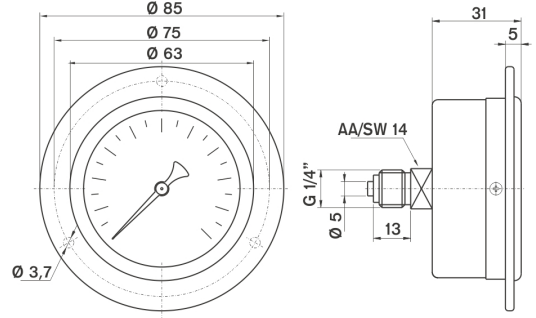
Model No: MG063DRM2

Arkadan Bağlantılı



Model No: MG063DRM3

Arkadan Bağlantılı Panotip



Model No: MG063DRM6

Arkadan Bağlantılı Önden Flanşlı